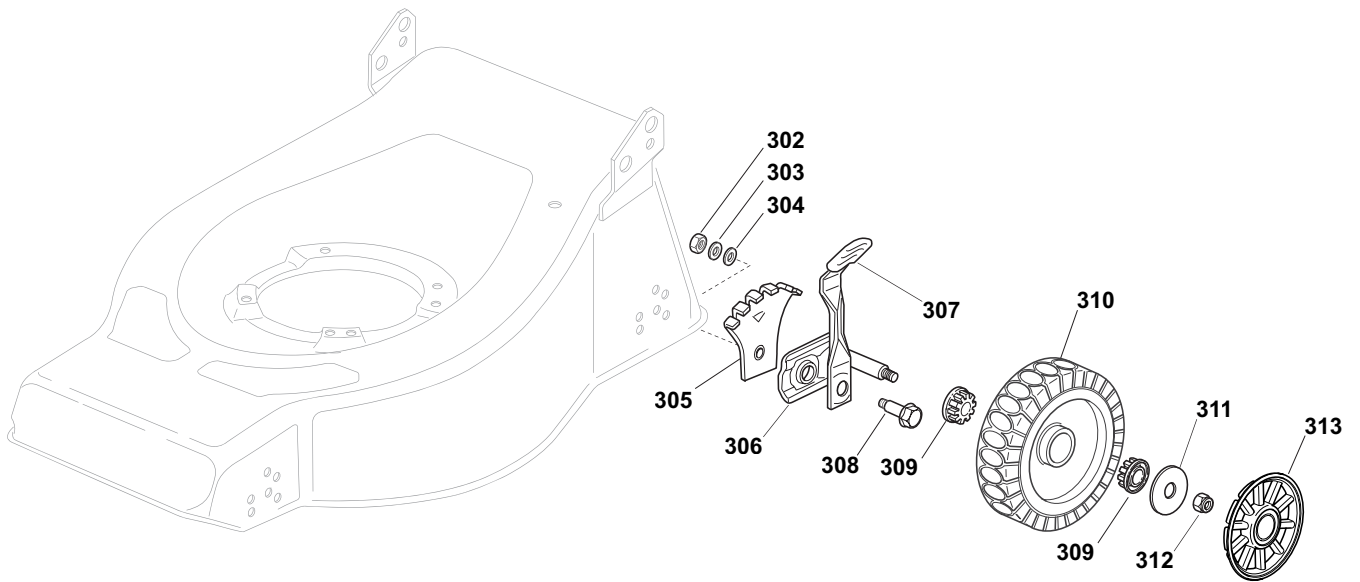




Ausgabe Issue 2007- 1		Bild Nr Picture No B131		VARIOLUX 484 CHASSIE HOLM		VARIOLUX 484 CHASSIS HANDLE		Seite Page 74	
Pos. Fig.	Anzahl/Quantity			Artikel Nr. Part No	Bezeichnung	Description	Satz Kit	Anmerkung Notes	
1	0/1			12691800/0	Schraube	Screw			
1	3/2			12793701/0	Schraube	Screw			
2	0/1			12155000/0	Mutter	Nut			
2	3/2			12293201/0	Mutter	Nut			
10	1			22450420/1	Feder- links	Spring- LH			
11	1			22517906/1	Achse	Pivot shaft			
12	1			22600028/4	Prallblech	Stone guard			
13	1			12000930/0	Sprengring	Snap ring			
14	1			22450410/1	Feder- rechts	Spring- RH			
15	4			12293200/0	Mutter	Nut			
16	4			22399900/0	Schloßrad	Locking knob			
17	4			22041955/0	Buchse	Bush			
18	2			12793700/0	Schraube	Screw			
19	2			12792610/0	Schraube	Screw			
20	2			12155000/0	Mutter	Nut			
21	1			81006512/0	Holm- Unterteil	Handle- lower			
22	1			81003801/1	Seilhalter	Rope holder			
23	2			22680006/1	Scheibe	Washer			
24	1			12819201/0	Schraube	Screw			
25	1			81008614/3	Schraubensatz	Screw set			
26	1			81007018/1	Holm- Oberteil	Handle- upper			
27	1			81000625/0	Motorbremsdraht	Engine brake cable			
28	1			81003291/3	Hebel- Motorbremse	Control lever- engine			
29	2			22041966/0	Buchse	Bush			
30	1			12728518/0	Schraube	Screw			
31	1			22806612/0	Halter	Support			
151	1			12291000/0	Mutter	Nut			
152	1			12581500/0	Schloßscheibe	Washer			
153	1			22171005/0	Distanz	Spacer			
154	1			12521360/0	Scheibe	Washer			
155	1			12508100/0	Schloßscheibe	Washer			
156	1			81007220/0	Gashebel	Throttle lever			
157	1			81007080/0	Gasdraht	Throttle cable			
158	1			12815000/0	Schraube	Screw			
159	1			14356703/0	Aufkleber	Label			
231	1			22140223/0	Mulch Deflektor	Mulch plug			
232	1			22060199/0	Schutz	Protection			
233	3			12728530/0	Schraube	Screw			
234	1			22291150/0	Gummiensatz	Rubber insert			
301	1			81002404/0	Chassie- rot	Chassis- red			
501	1			1111- 9743- 01	Nabe	Hub			
502	1			1111- 9741- 01	Messer	Blade		Standard	
502	1			81004397/0	Messer	Blade		Winged	
503	1			22160400/0	Scheibe	Elastic washer			
504	1			12523080/0	Scheibe	Washer			
505	1			12735698/0	Schraube	Screw			
506	1			12139100/0	Keil	Key			
551	1			98005000/1	Graskorb kpl	Grassbox assy		Inkl. 552 - 553	
552	1			22486076/0	• Graskorb- obere	• Grassbox- upper			
553	1			22486077/0	• Graskorb- untere	• Grassbox- lower			





Ausgabe Issue		Bild Nr Picture No		VARIOLUX 484 RADAUFHÄNGUNG	VARIOLUX 484 WHEEL SUSPENSION	Seite Page		
2007- 1		B132				76		
Pos. Fig.	Anzahl/Quantity			Artikel Nr. Part No	Bezeichnung	Description	Satz Kit	Anmerkung Notes
302	4			12293200/0	Mutter.....	Nut.....		
303	4			12583500/0	Schloßscheibe	Washer.....		
304	4			12523070/0	Scheibe.....	Washer.....		
305	4			22735547/0	Höhenverst.sektor	Height adjust sector		
306	4			81005082/0	Radhalter	Wheel support.....		
307	4			81003285/1	Höhenverst.hebel.....	Height adjust lever		
308	4			22519811/0	Bolzen.....	Bolt		
309	8			22034508/0	Buchse.....	Bushing.....		
310	4			81007336/0	Rad	Wheel.....		
311	4			12523060/0	Scheibe.....	Washer.....		
312	4			12155000/0	Mutter.....	Nut		
313	4			22110495/0	Radkappe- grau	Hub cap- grey.....		